

Sehr geehrter Kunde,

die Ihnen gelieferten Regale entsprechen den UVV für Lagereinrichtungen und Geräte des Hauptverbandes der gewerblichen Berufsgenossenschaften BGR 234 (bisher ZH 1/428).

Damit die Regale die an sie gestellten Anforderungen erfüllen können und um ihre Funktionsfähigkeit auch in Zukunft zu erhalten, ist es unbedingt erforderlich, die Aufbau- und Betriebsanleitung genau zu beachten.

1. Aufbauanleitung

1.1 Zwei Stützenprofile im Abstand des Verbinders anordnen (Abb. 2).

1.2 Verbindersbleche entsprechend der schematischen Darstellung (Abb. 1) in Stütze einsetzen (Abb. 2).

- Systemtiefe 600 mm: Die eingeprägten Pfeile auf den Verbindersblechen müssen in Richtung des Fußbodens bzw. der Fußplatte zeigen.
- Systemtiefe 1200 mm: Auf den Verbindersblechen der Systemtiefe 1200 mm sind keine Pfeile als Markierung vorhanden. Setzen Sie die Verbindersbleche entsprechend Abb. 2 in das Lochraster der Stützenprofile ein.

1.3 Verbindersbleche mit Gummihammer o.ä. zuerst auf einer Seite in das Stützenprofil einschlagen...

1.4 ...dann auf der anderen Seite. Achten Sie darauf, dass die Fixierprägung (Abb. 2a) jeweils auf beiden Seiten der Verbindersbleche in die Stützenprofile eingerastet ist (Abb. 3a).

1.5 Sicherungstifte einsetzen (Abb. 3).

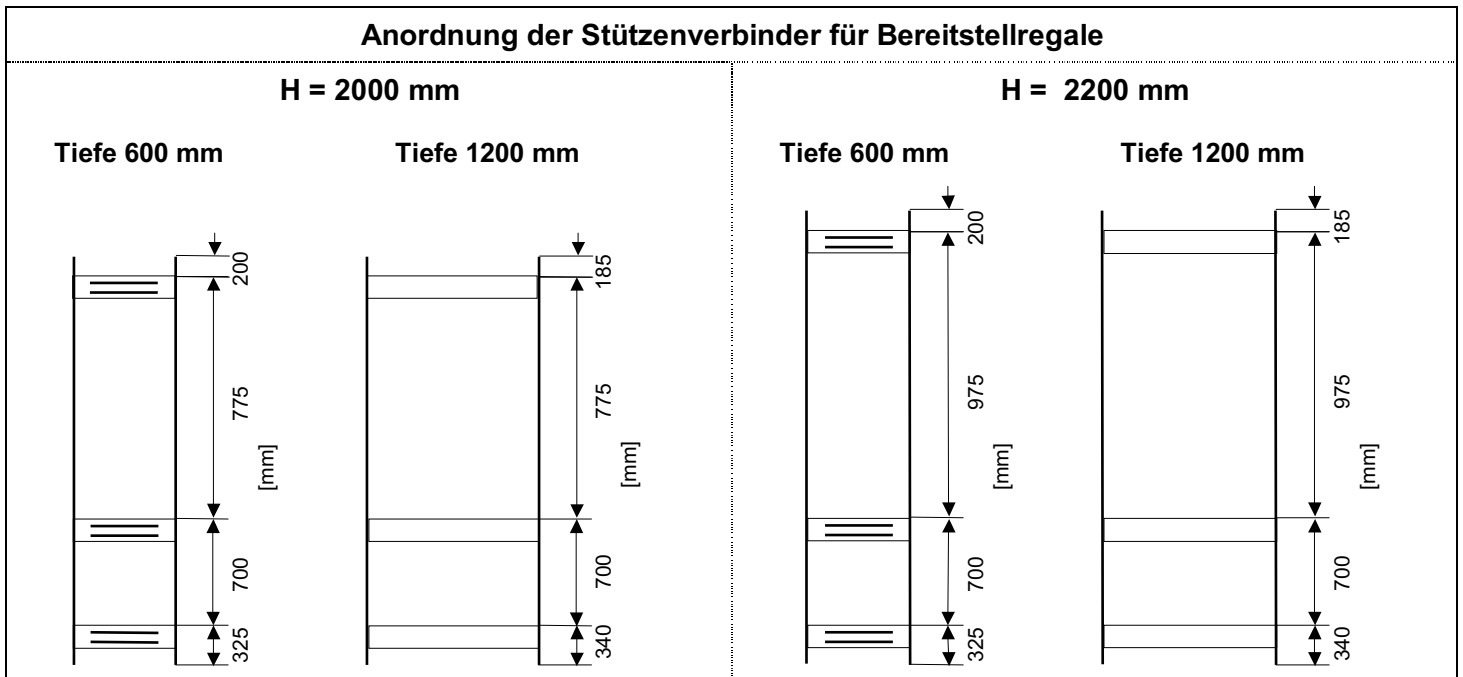
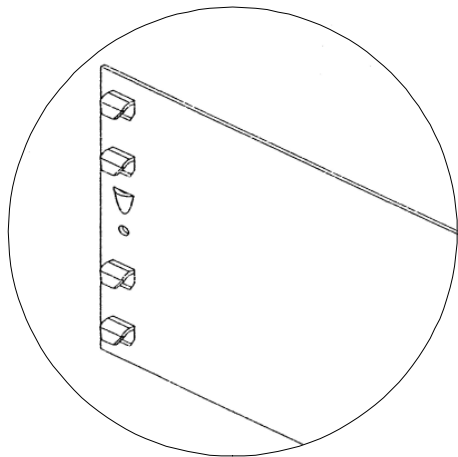
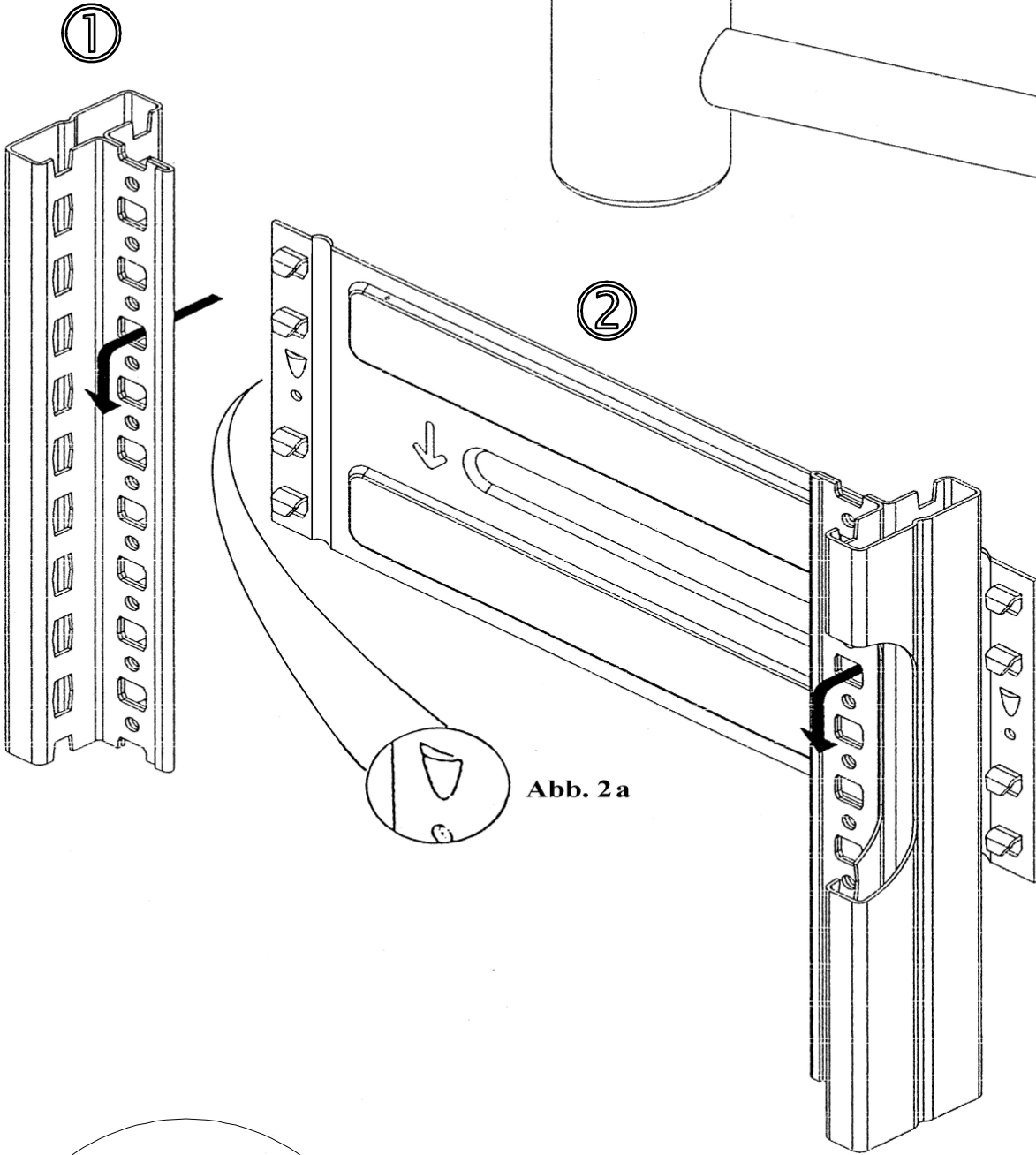
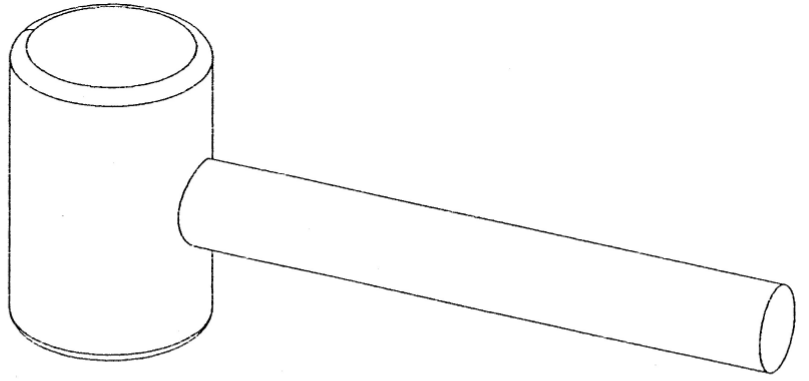


Abb. 1

- ① Stützenprofil
- ② Verbinderblech

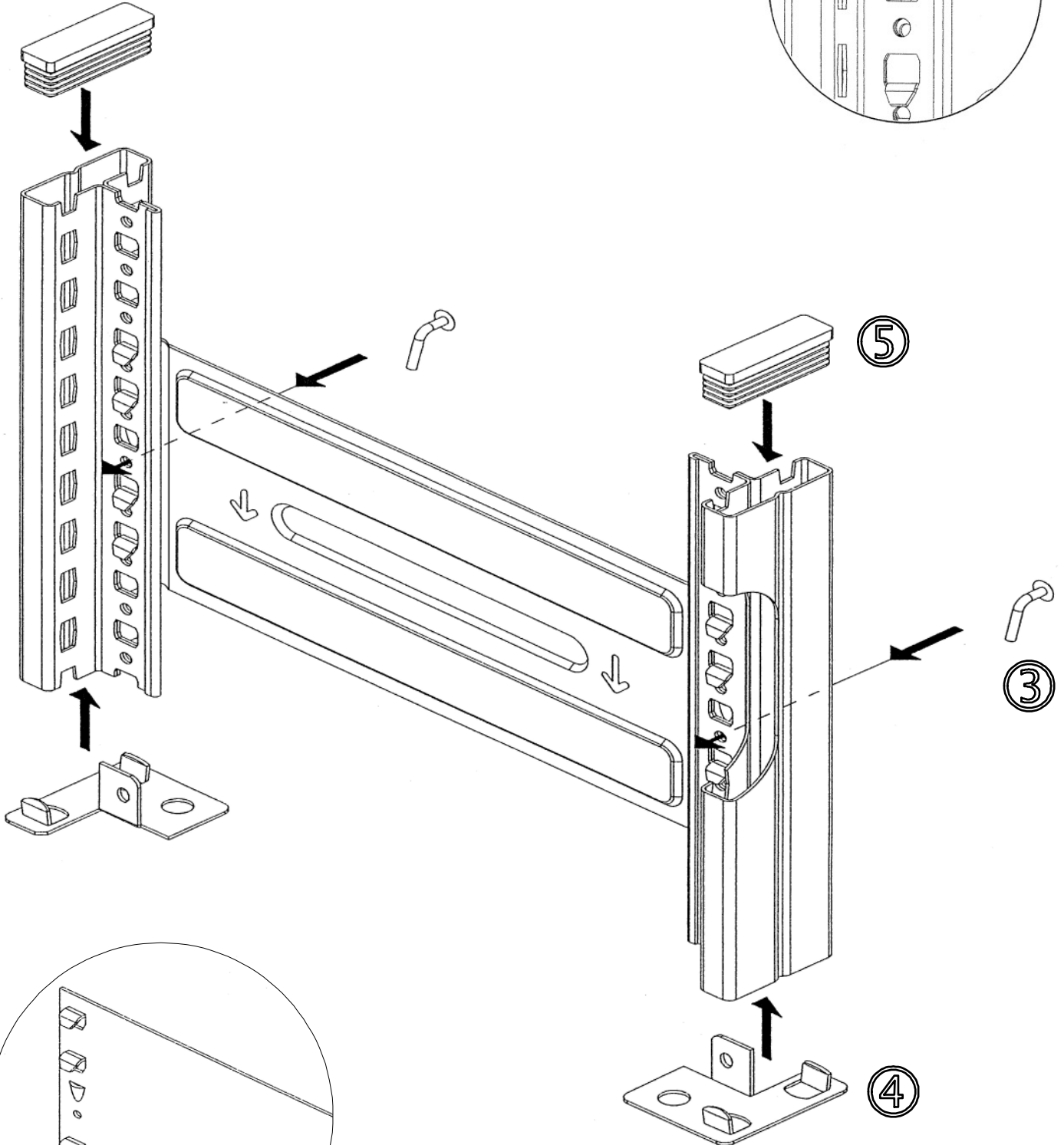
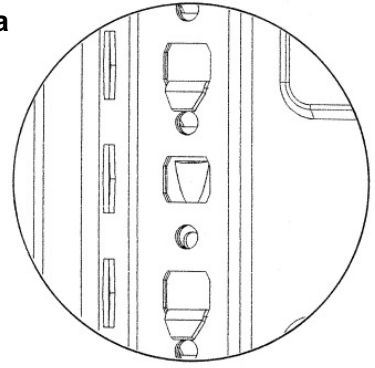


Technischer Hinweis für Regaltiefe 1200 mm:
 Verbinderbleche ohne geprägte Sicken und Pfeile !

Abb. 2

- ③ Sicherungsstift
- ④ Fußplatte
- ⑤ Kunststoffkappe

Abb. 3a



Technischer Hinweis für Regaltiefe 1200 mm:
 Verbindervleche ohne geprägte Sicken und Pfeile !

Abb. 3

Systemtiefe 600 mm

1.6 **Achtung:**

Bitte beachten Sie die zwei unterschiedlichen Ausführungen der Aussteifungstraversen entsprechend Abb. 6 (für vorn und hinten)!

Zwei Rahmen im Abstand der Fachbodenbreite aufstellen, eine Traverse ⑦ vom Typ „vordere Traverse“ in die untere Einhängesposition (Abb. 4 und 6) vorn einhängen (Auflagekante = 115 mm über dem Fußboden) und mit Sicherungsstiften sichern, wie in Abb. 5 dargestellt.

1.7 Dann die hintere Traverse ⑥ in der Höhe versetzt einhängen (Auflagekante = 215 mm über dem Fußboden) und mit Sicherungsstiften sichern, wie in Abb. 5 dargestellt. Dann wie in Abb. 4 die Seitenbleche ⑧ und anschließend den Fachboden ⑨ in die Traversen schräg einlegen.

1.8 Die Aussteifungstraversen für den obersten Fachboden werden entsprechend Abb. 7 eingehängt und mit Sicherungsstiften gesichert. Anschließend werden die Seitenbleche und der Fachboden eingelegt.

1.9 Die übrigen Traversen, Seitenbleche und Fachböden werden in der Höhe gleichmäßig verteilt einmontiert (Abb. 7).

1.10 An das Grundfeld werden die Anbaufelder auf die gleiche Weise angefügt.

- ⑥ Aussteifungstraverse hinten
- ⑦ Aussteifungstraverse vorn
- ⑧ Seitenblech
- ⑨ Fach- bzw. Paneelboden

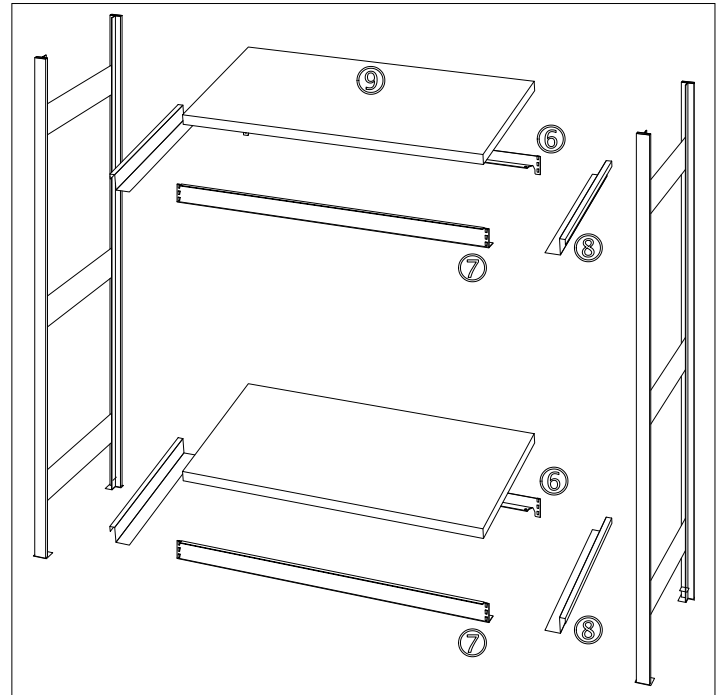


Abb.4

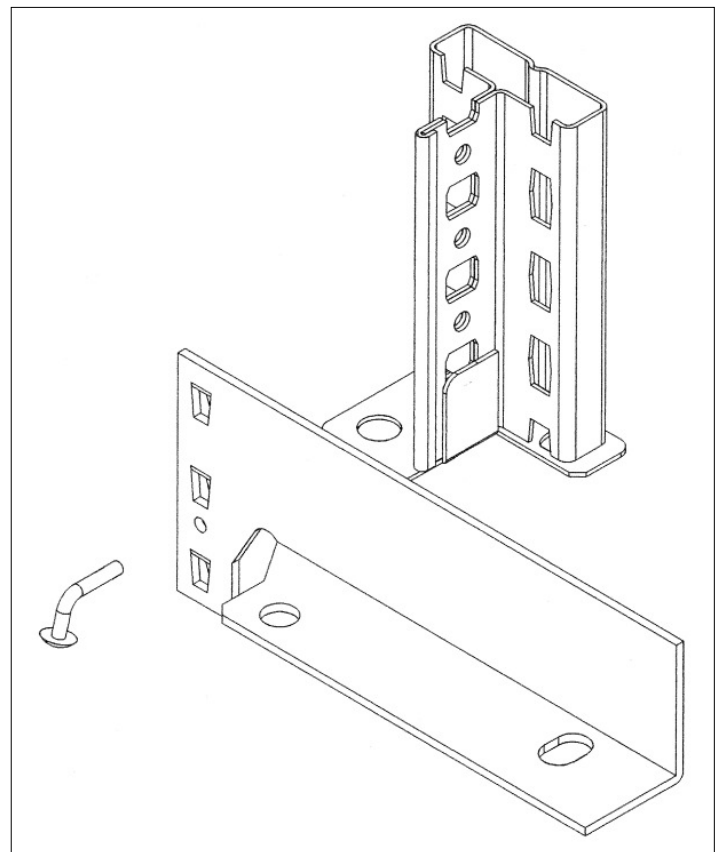


Abb. 5

Systemtiefe 1200 mm

1.6 **Achtung:**

Bitte beachten Sie die zwei unterschiedlichen Ausführungen der Aussteifungstraversen entsprechend Abb. 10 (für vorn und hinten)!

Zwei Rahmen im Abstand der Fachbodenbreite aufstellen, eine Traverse ⑦ vom Typ „vordere Traverse“ in die untere Einhängesposition (Abb. 8 und 10) vorn einhängen (Auflagekante = 115 mm über dem Fußboden) und mit Sicherungsstiften sichern, wie in Abb. 9 dargestellt.

1.7 Dann die hintere Traverse ⑥ in der Höhe versetzt einhängen (Auflagekante = 315 mm über dem Fußboden) und mit Sicherungsstiften sichern, wie in Abb. 9 dargestellt. Dann wie in Abb. 8 die Seitenbleche ⑧ und anschließend den Fachboden ⑨ in die Traversen schräg einlegen.

1.8 Die Aussteifungstraversen für den obersten Fachboden werden entsprechend Abb. 11 eingehängt und mit Sicherungsstiften gesichert. Anschließend werden die Seitenbleche und der Fachboden eingelegt.

1.9 Die übrigen Traversen, Seitenbleche und Fachböden werden in der Höhe gleichmäßig verteilt einmontiert (Abb. 11).

1.10 An das Grundfeld werden die Anbaufelder auf die gleiche Weise angefügt.

- ⑥ Aussteifungstraverse hinten
- ⑦ Aussteifungstraverse vorn
- ⑧ Seitenblech
- ⑨ Fach- bzw. Paneelboden

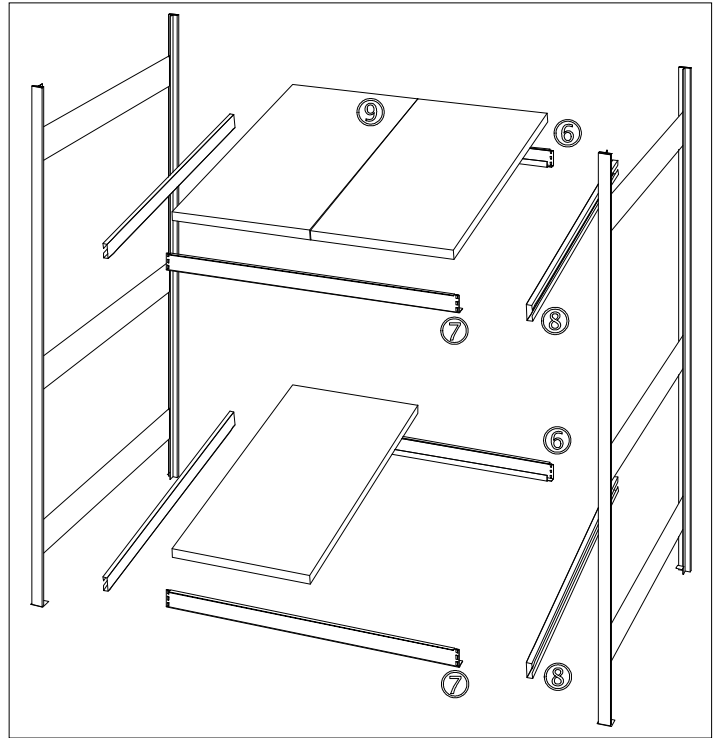


Abb. 8

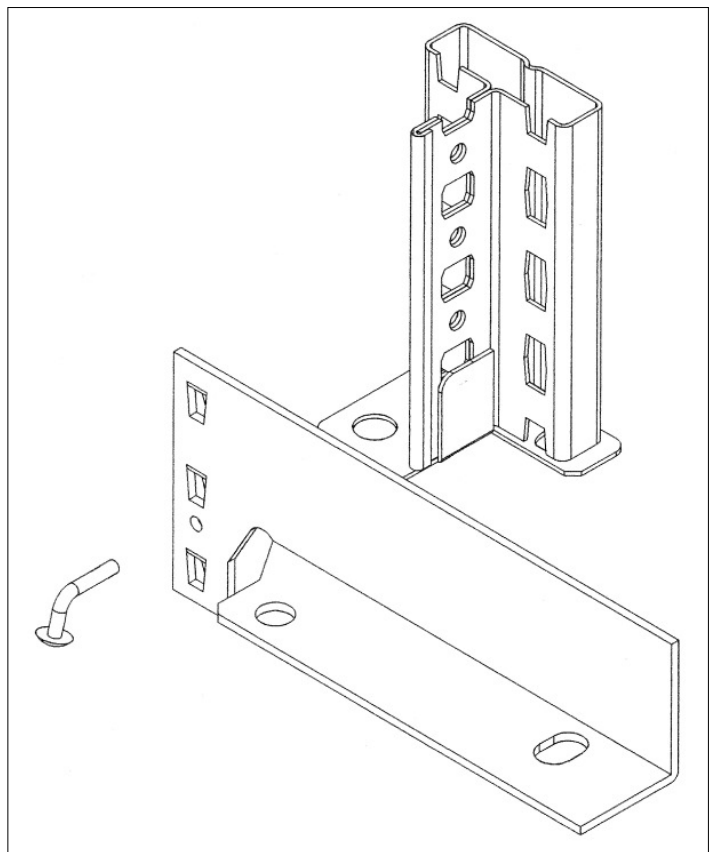


Abb. 9

2. Betriebsanleitung

2.1 Allgemeine Vorschriften - Im Zweifelsfall holen Sie bitte unsere Beratung ein!

Bei Aufstellung der Regale ist darauf zu achten, dass die Regalstützen lotrecht stehen. Eine Abweichung von H/200 darf nicht überschritten werden.

Die Fußbodenbeschaffenheit muss den Forderungen nach DIN 18202 Punkt 4, Tabelle 3, Zeile 3 entsprechen.

Es muss gewährleistet sein, dass der Fußboden in der Lage ist, die Lasten aus den Stützrahmen sicher aufzunehmen.

Ist der Fußboden magnesitgebunden, müssen Kunststoffplatten unterlegt werden.

Von Hand be- und entladene Regale gelten als standsicher, wenn die Höhe der obersten Ablage über der Standfläche nicht mehr als das Fünffache der Regaltiefe beträgt. Wird dieses Verhältnis überschritten, sind besondere Sicherungen vorzunehmen, z.B. Verbindungen der Regale untereinander oder mit geeigneten Bauwerksteilen.

Ein evtl. Umbau eines Regalfeldes darf nur im unbelasteten Zustand erfolgen. Bei mehrfeldrigen Regalen können die Nachbarfelder belastet sein, müssen jedoch solange unangetastet bleiben, bis die Änderung des Feldes durchgeführt ist.

Deckböden ohne seitliche Absturzsicherung eignen sich nicht zur Ablage von Lagergut.

Im übrigen sind die Bedingungen der Berufsgenossenschaften (BGR 234 -bisher ZH 1/428- in ihrer jeweils gültigen Fassung) zu beachten!

2.2 Max. Feldlasten in kg

Die in Tabelle 1 angegebenen max. zul. Belastungen pro Fachebene [Q] gelten für eine gleichmäßig verteilte Last. Die **max. Feldlasten [Q_{max.}]** für das Bereitstellregal sind der Tabelle 1 zu entnehmen.

	Bereitstellregal, Systemtiefe 600 mm			Bereitstellregal, Systemtiefe 1200 mm		
H [mm]		2000	2200		2000	2200
Q [kg]		200	200		200	200
Q_{max.} [kg]		1000	1000		1000	1000

Tab. 1

Achtung:

Bei Aufstellung von weniger als 3 Regalfeldern reduziert sich die jeweils angegebene Feldlast um 10 %.

Die angegebenen max. Feldlasten gelten bei gleichmäßiger Belastung der Regalfächer. Die Summe der einzelnen Fachlasten darf die angegebene max. Feldlast nicht überschreiten.

Bei unterschiedlich großen Fachlasten sollten die höheren Lasten im unteren Bereich des Regals konzentriert werden. Der Gesamtschwerpunkt darf in jedem Falle nicht über der halben Regalhöhe liegen.