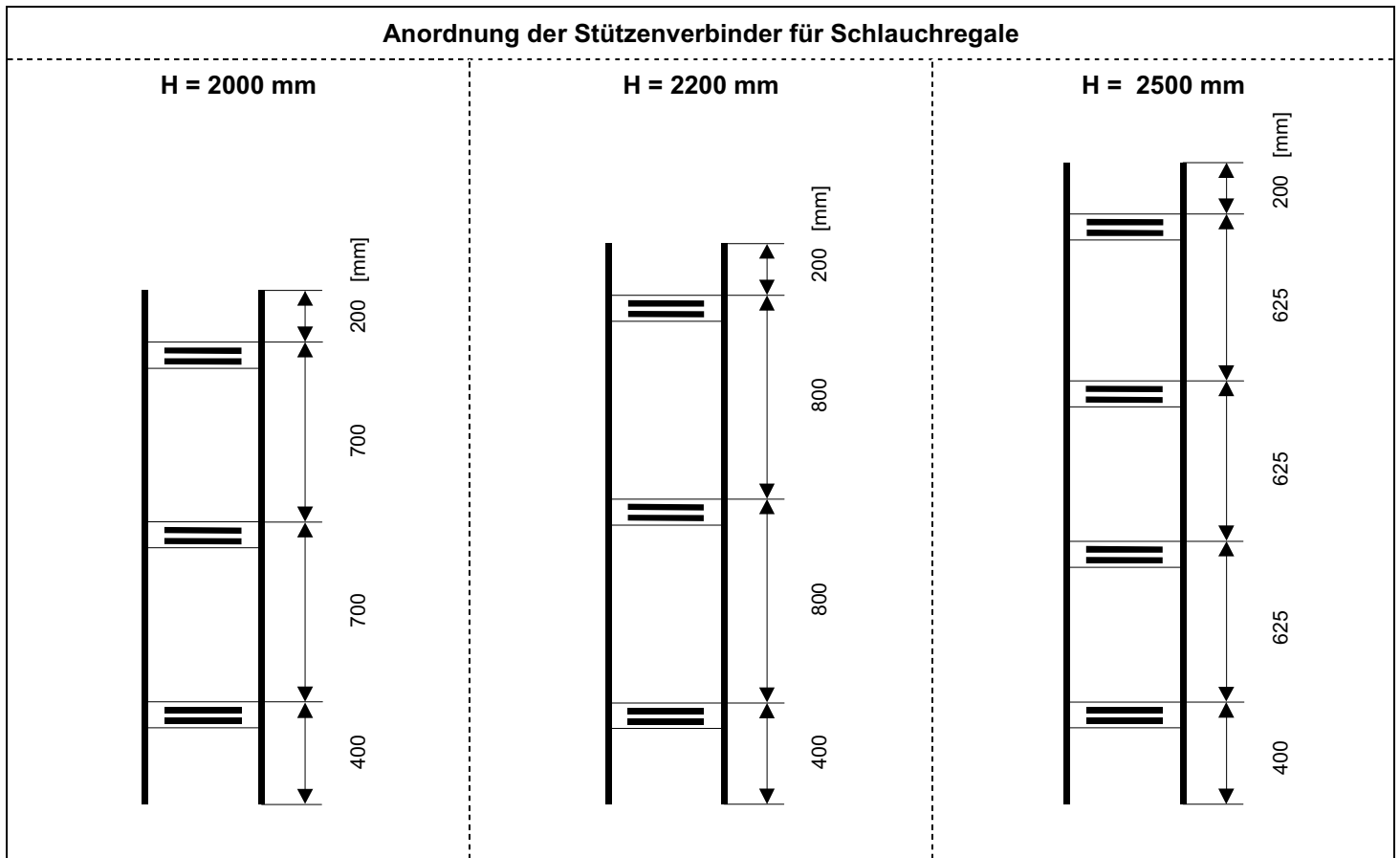


Sehr geehrter Kunde,

wir beziehen uns hiermit auf unsere Aufbau- und Betriebsanleitung **H-I/2003** für das Stecksystem "ORION PLUS". Damit die Regale die an sie gestellten Anforderungen erfüllen können und um ihre Funktionsfähigkeit auch in Zukunft zu erhalten, ist es unbedingt erforderlich, diese Montageanleitung zu beachten.

## 1. Montage der Rahmen

Der Rahmen wird entsprechend der Aufbau- und Betriebsanleitung **H-I/2003** – Abschnitt "Montage der Rahmen" S. 2 und 3 – für das Stecksystem "ORION PLUS" zusammgebaut. Dabei ist die Anordnung der Stützenverbinder für **Schlauchregale** in Abb. 1 **dieser Aufbauanleitung** zu beachten!

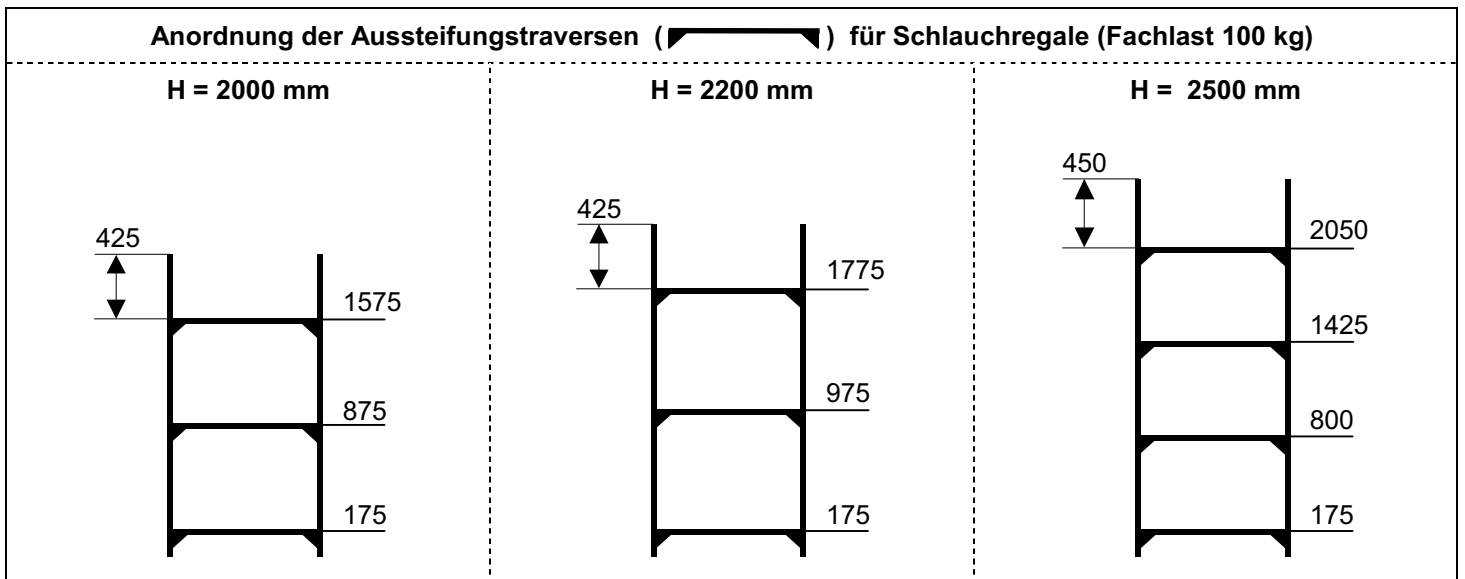


**Abb. 1**

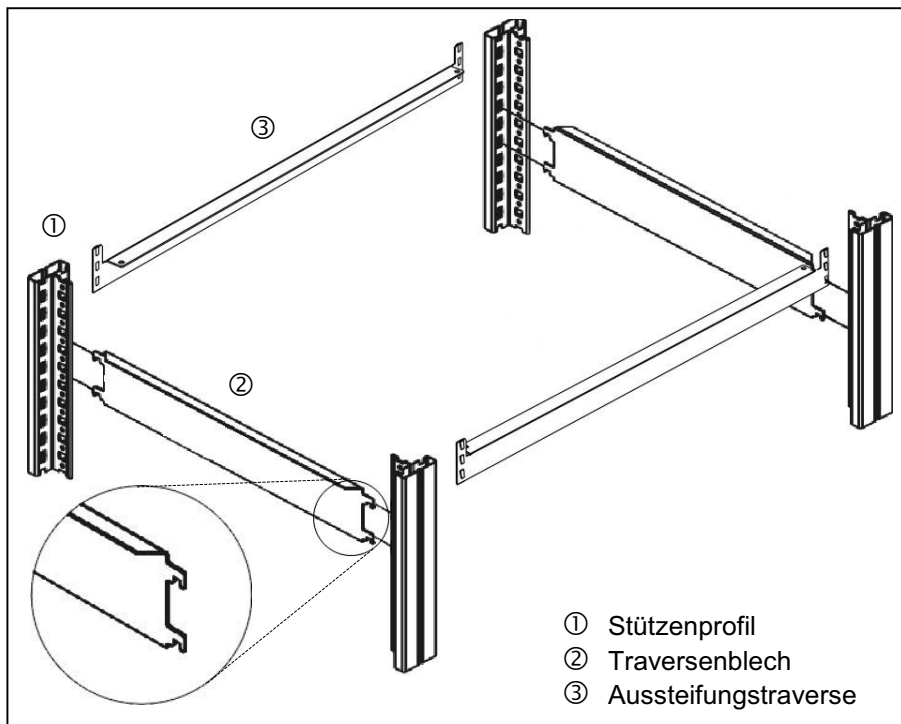
**Achtung!** Änderungen von Anzahl und Anordnung der Fachebenen bewirken gleichzeitig eine Veränderung der Verbindereinrichtung, damit auch weiterhin ein Schutz gegen seitliches Herabfallen gewährleistet ist. Bitte holen Sie dazu unsere Beratung ein!

## 2. Montage der Schlauchregale mit speziellen Aussteifungstraversen (=Schlauchtraversen)

- 2.1 Entsprechend der Aufbau- und Betriebsanleitung **H-I/2003** – Abschnitt "Montage der Grundregale, beidseitige Nutzung mit Aussteifungstraversen" S. 6 und 7 – zwei Stützrahmen aufstellen, je zwei Schlauchtraversen in die untere (175 mm) und obere Einhängeposition (entsprechend Abb. 2) einhängen und mit Sicherungsstiften sichern. Die Anordnung der Schlauchtraversen in Abb. 2 ist zu beachten! Das oberste Traversenpaar muss mindestens 425 mm unterhalb der Oberkante Rahmenhöhe angeordnet sein.
- 2.2 Die übrigen Schlauchtraversen entsprechend der Gefachhöhen (Abb. 2) in die Stützprofile einhängen und mit Sicherungsstiften sichern.
- 2.3 Anschließend werden die seitlichen Traversenbleche links und rechts in die Stützenprofile des Rahmens eingehängt (Abb. 3). Die Traversenbleche werden in jeder Fachebene 90 mm unterhalb der Schlauchtraversen (Maß Oberkante Traversenblech zu Oberkante Schlauchtraverse) angeordnet.
- 2.4 Die Schlauchwannen auf die Traversen legen (Abb. 4).

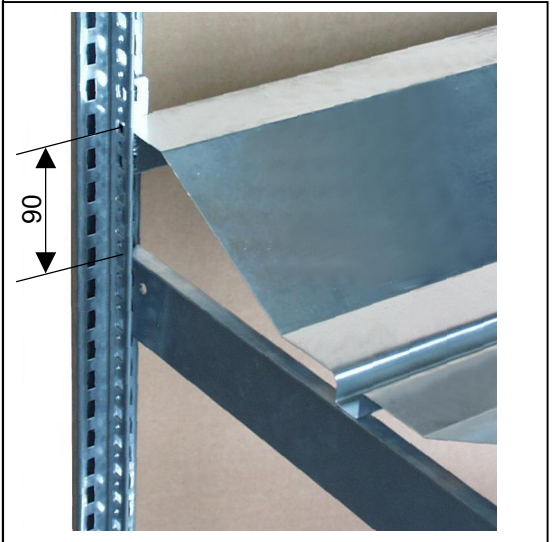


**Abb. 2**



**Abb. 3**

**Achtung!**  
 Bitte achten Sie bei der Montage darauf, dass die Abkantung des Traversenbleches in Richtung Bodenaußenkante (Stirnseite) zeigt, wie im Detail Abb. 3 dargestellt.



**Abb. 4**

### 3. Betriebsanleitung

- 3.1 Die allgemeinen technischen Hinweise der Aufbau- und Betriebsanleitung **H-I/2003** – Abschnitt "Wichtige technische Hinweise" S. 8 sind unbedingt zu beachten.
- 3.2 Die in Tabelle 1 angegebenen max. zul. Belastungen pro Schlauchwanne [Q] gelten für eine gleichmäßig verteilte Last. Die **max. Feldlasten [Q<sub>max.</sub>]** für das Schlauchregal sind ebenfalls der Tabelle 1 zu entnehmen.

	<b>Schlauchregal</b>		
<b>H [mm]</b>	2000	2200	2500
<b>Q [kg]</b>	100	100	100
<b>Q<sub>max.</sub> [kg]</b>	500	500	500

**Tab. 1**