

Schraubsystem WR

WIE-125-1/0

Fachbodenregale - Fachlast 125 kg
 Rayonnage - Charge par tablette 125 kg
 Leggerplank - Loketlast 125 kg
 Shelf system - Shelf loading 125 kg

- (D) ■ Aufbauanleitung
- (F) ■ Notice de Montage
- (NL) ■ Handling voor montage
- (GB) ■ Assembly instruction



WIE-125-1/0 17012019

(D) Fachbodenregal - Schraubsystem WR Aufbau- und Betriebsanleitung

Sehr geehrter Kunde,
 die Ihnen gelieferten Regale sind gütegesichert nach den Güte- und Prüfbestimmungen RAL-RG 614/1, sie entsprechen dem Gerätesicherheitsgesetz GSG sowie den UVV für Lagereinrichtungen und Geräte des Hauptverbandes der gewerblichen Berufsgenossenschaften DGUV Regel 108-007 (ehem. BGR 234).

Damit die Regale die an sie gestellten Anforderungen erfüllen können und um ihre Funktionsfähigkeit auch in Zukunft zu erhalten, ist es unbedingt erforderlich, die Aufbau- und Betriebsanleitung genau zu beachten.

(F) Rayonnage - Système de vissage WR Instructions de montage et d'utilisation

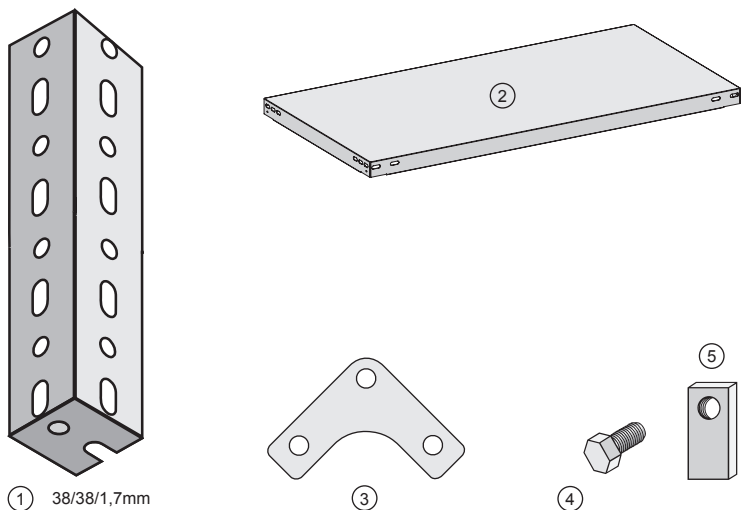
Cher client,
 Les rayonnages doivent être montés et utilisés suivant les instructions reprises ci-dessus. Ainsi peuvent-ils être chargés sans problèmes; leur caractère fonctionnel et la sécurité de travail sont garantis.

(NL) Leggerplank - schroefstelsel WR Richtlijnen en montagehandleiding

Geachte klant,
 De rekken moeten gemonteerd en gebruikt worden volgens de hieronder vermelde instructies. Enkel dan kunnen zij met de aangegeven gewichten belast worden. Veiligheid en functionaliteit zijn dan gewaarborgd.

(GB) Shelf system - WR bolted system Instructions for assembly and use

Dear customer,
 To ensure that the shelves meet the demands placed on them and also retain their function in future, it is essential that you follow the assembly instructions and instructions for use.



① 38/38/1,7mm

- ① Winkelposten
Montants d'angle
Hoekstaander
Corner pillars
- ② Fachboden
Fonds
Leggers
Shelves
- ③ Eckplatte
Plaques de coin
Hoekplaat
Corner plate
- ④ Schraube
Vis
Schroef
Bolt
- ⑤ Mutter
Écrous
Moer
Nut



Bauteile je Grundregal:
 Composantes de l'étagère de base:
 Onderdelen per basisstelling:
 Components for basic rack:

H:	1500 mm	2000 mm	2500 mm	3000 mm
①	4	4	4	4
②	4	5	6	7
③	8	8	24	32
④	48	56	96	120
⑤	48	56	96	120



Bauteile je Anbauregal:
 Composantes de l'étagère d'étagère supplémentaire:
 Onderdelen per aanbouwstelling:
 Components for add-on rack:

H:	1500 mm	2000 mm	2500 mm	3000 mm
①	2	2	2	2
②	4	5	6	7
③	4	4	12	16
④	24	28	48	60
⑤	24	28	48	60

- D** ■ **Aufbauanleitung**
- F** ■ **Notice de Montage**



D **Sicherheitshinweis:** Um Verletzungen bei der Montage zu vermeiden, empfehlen wir Ihnen zwingend das Tragen von Arbeitshandschuhen!

Die Regale unterscheiden sich in zwei Bauarten (Abb. A):

- ① **Grundregal** mit 4 Winkelpfosten
- ② **Anbauregal** mit 2 Winkelpfosten

- Alle Regale dieses Schraubsystems erhalten ihre Standfestigkeit durch Eckplatten. Die Vorschriften über die Anzahl der Eckplatten und die Anordnung müssen genau eingehalten werden (Abb. B).
- Im **Grundregal** werden **8 Eckplatten zur Aussteifung** pro Fachboden benötigt. Gesamtanzahl und Anordnung der Eckplatten siehe Abb. B.
- Im **Anbauregal** werden **4 Eckplatten zur Aussteifung** pro Fachboden benötigt. Gesamtanzahl und Anordnung der Eckplatten siehe Abb. B.
- Eckplatten werden jeweils mit 3 Schrauben und Muttern mit dem Fachboden und dem Winkelpfosten verschraubt (Abb. C und D).
- Eckplatten sind immer von innen in der Bodenabkantung mit zu verschrauben (Abb. C).
- Alle Fachböden müssen mit jedem Winkelschenkel, der die Bodenkanten berührt, verschraubt werden.
- Die Anbauregale werden gleichmäßig rechts und links an das Grundregal angebaut.

Bitte beachten Sie, dass nicht in jedem Boden Eckplatten verschraubt werden! Diese sind nur für die ausgesteiften Fachbodenebenen nötig!

Die Verschraubung erfolgt vorzugsweise im Liegen. Danach die Regale aufrichten (Deckenhöhe beachten!). Die senkrechte Ausrichtung erfolgt dann am endgültigen Standort.

F **Consigne de sécurité:** Afin d'éviter des blessures lors du montage, nous vous recommandons instamment de porter des gants de travail!

Les rayonnages se différencient en modèles (fig. A):

- ① **Étagère de base** avec 4 montants d'angle
- ② **Étagère supplémentaire** avec 2 montants d'angles

- Tous ces rayonnages à système à vis obtiennent leur stabilité à l'aide de panneaux d'angles. Il faut respecter précisément les prescriptions concernant le nombre de panneaux d'angle et leur disposition (fig. B).
- Dans le **rayonnage de base**, on utilise **8 panneaux d'angle par étagère pour le renforcement**. Pour le nombre total et la disposition des panneaux d'angle, voir fig. B.
- Pour l'**étagère supplémentaire**, on utilise **4 panneaux d'angle par étagère pour le renforcement**. Pour le nombre total et la disposition des panneaux d'angle, voir fig. B.
- Les panneaux d'angle sont fixés respectivement par 3 vis et écrous à l'étagère et aux montants d'angle (fig. C et D).
- Les panneaux d'angle sont toujours à visser de l'intérieur sur les chanfreins du fond (fig. C).
- Toutes les étagères doivent être vissées à chaque montant d'angle en contact avec le fond.
- Les étagères supplémentaires sont fixées identiquement à droite et à gauche à l'étagère de base.

Veillez vérifier que toutes les plaques d'angle ne soient pas vissées au fond! Elles ne sont nécessaires que pour les niveaux d'étagère renforcés.

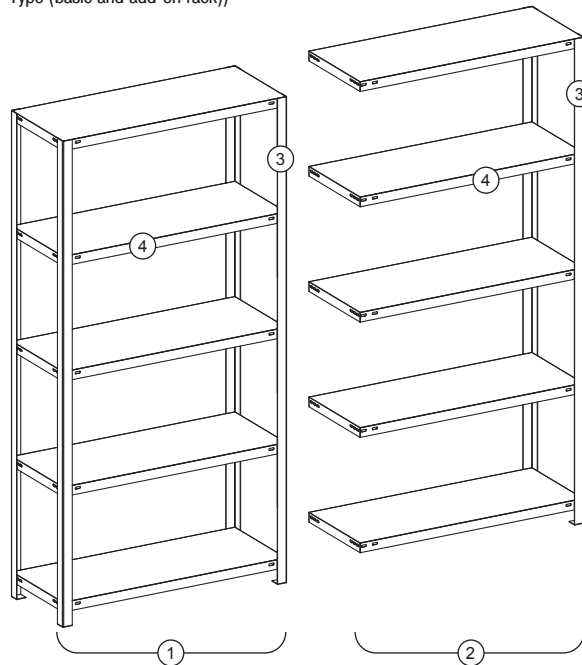
Le vissage se fait de préférence en position couchée. Relever ensuite les étagères (Tenir compte de la hauteur du plafond !). L'alignement vertical se fera à l'emplacement définitif.

Nous recommandons lors du montage le port de gants de sécurité.

A

Bauart (Grund- und Anbauregal)

Modèle (étagère de base ou supplémentaire)
Constructie (basis- en aanbouwstelling)
Type (basic and add-on rack)

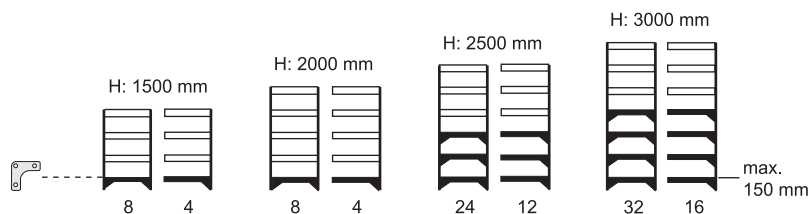


- | | | | |
|----------------------------------------------------------------|--------------------------------------------------------------------------|----------------------------------------------------------------------|------------------------------------------|
| ① Grundregal
Étagère de base
Basisstelling
Basic rack | ② Anbauregal
Étagère supplémentaire
Aanbouwstelling
Add-on rack | ③ Winkelpfosten
Montants d'angle
Hoekstaander
Corner pillar | ④ Fachboden
Fonds
Leggers
Shelf |
|----------------------------------------------------------------|--------------------------------------------------------------------------|----------------------------------------------------------------------|------------------------------------------|

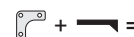
B

Anzahl und Anordnung der Eckplatten

Nombre et disposition de panneaux d'angle
Aantal en positionering van de hoekplaten
Number and arrangement of corner plates



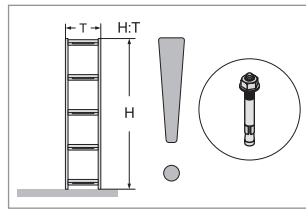
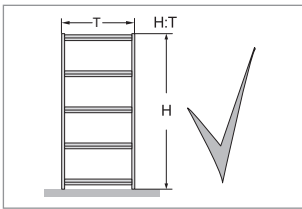
Fachboden mit 8 Eckplatten (Grundregal)
Étagère avec 8 panneaux d'angle (étagère de base)
Legger met 8 hoekplaten (hoekplaat)
Shelf with 8 corner plates (basic rack)



Fachboden mit 4 Eckplatten (Anbauregal)
Étagère avec 4 panneaux d'angle (étagère supplémentaire)
Legger met 4 hoekplaten (aangebouwstelling)
Shelf with 4 corner plates (add-on rack)



Fachboden ohne Eckplatten
Étagère sans panneaux d'angle
Legger zonder hoekplaten
Shelf without corner plates

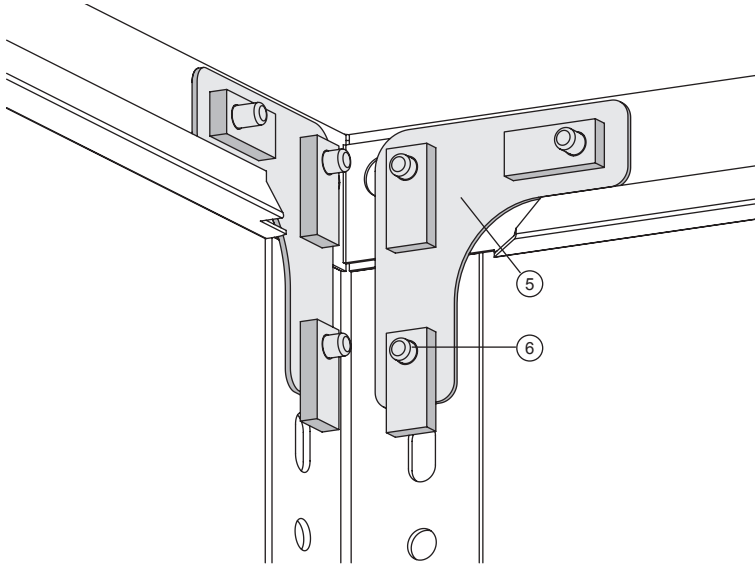


- NL ■ **Handling voor montage**
- GB ■ **Assembly instruction**

C

Verschraubung der Eckplatten - Innenansicht

Vissage des panneaux d'angle - vue de l'intérieur
Schroefmontage van de hoekplaten - binnenaanzicht
Screwing of the corner plates - inside view

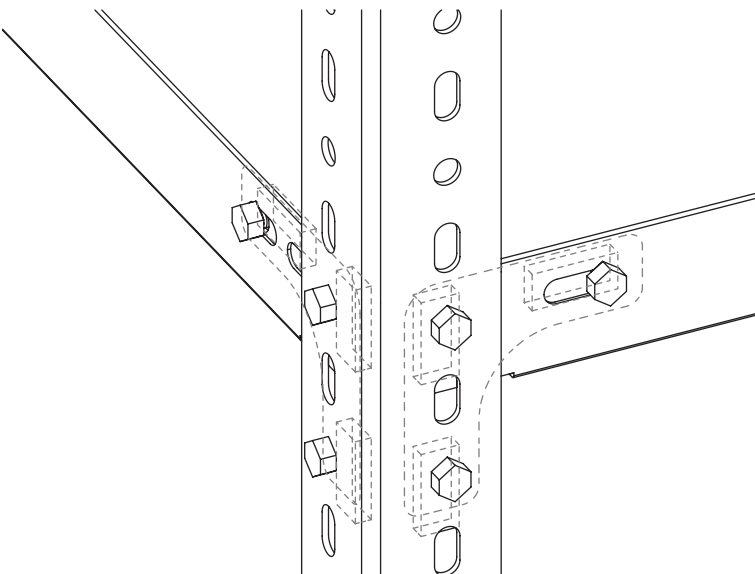


- | | |
|-----------------------------------------------------------------------|-----------------------------------------------------------------------------------------------|
| <p>⑤ Eckplatte
Plaques de coin
Hoekplate
Corner plate</p> | <p>⑥ Schraube und Mutter
Vis et écrous
Schroeven en lange moeren
Bolt and nut</p> |
|-----------------------------------------------------------------------|-----------------------------------------------------------------------------------------------|

D

Verschraubung der Eckplatten - Außenansicht

Vissage des panneaux d'angle - vue de l'extérieur
Schroefmontage van de hoekplaten - buitenaanzicht
Screwing of the corner plates - external view



- NL **Veiligheidsaanwijzing:** Om verwondingen bij de montage te vermijden, bevelen wij u met drang aan werkhandschoenen te dragen!

De stellingen onderscheiden zich in twee constructies (afb. A):

- ① **Basisstelling** met 4 hoekstaanders
- ② **Aanbouwstelling** met 2 hoekstaanders

- Alle rekken voorzien van dit schroefstelsel creëren hun stevige stand dankzij de toepassing van hoekplaten. De voorschriften met betrekking tot het aantal hoekplaten - en de positionering - dienen exact te worden nageleefd (afb. B).
- In de **basisstelling** zijn **8 hoekplaten ter verstijving** per legger nodig. Voor het totale aantal- en montage van de hoekplaten: zie a.u.b. afb. B.
- In de **aanbouwstelling** zijn **4 hoekplaten ter verstijving** per legger nodig. Voor het totale aantal- en montage van de hoekplaten: zie a.u.b. afb. B.
- Ledere hoekplaat wordt met behulp van 3 schroeven / moeren met de legger en de hoekstaander gekoppeld (afb. C en D).
- Hoekplaten dienen tevens te allen tijde aan de binnenzijde van de bodemverkanting meegekoppeld te worden (afb. C).
- Alle leggers moeten met ieder hoekbeen, dat aan de bodemverkanting aanligt, worden vastgeschroefd.
- De aanbouwstellingen worden gelijkmatig zowel rechts als links aan de basisstelling gemonteerd.

Let er a.u.b. op, dat niet aan iedere bodem hoekplaten worden vastgeschroefd! Deze zijn alleen nodig voor de verstijfde leggers!

De schroefmontagewerkzaamheden bij voorkeur in liggende toestand (rek) uitvoeren. Vervolgens de rekken rechtop zetten (let op plafondhoogte!). Het exact verticaal richten kan dan op de definitieve opstellingsplaats worden uitgevoerd.

Wij adviseren u tijdens de montage werkhandschoenen te dragen.

- GB **Safety note:** In order to avoid injuries during assembly, we strongly recommend wearing work gloves!

There are two types of shelves (Fig. A):

- ① **Basic rack with 4 corner pillars**
- ② **Add-on rack with 2 corner pillars**

- All of these screw system shelves obtain their stability from corner plates. The regulations about the number of corner plates and the layout have to be respected exactly (Fig. B).
- **8 corner plates are needed for reinforcing** each shelf in the basic rack. See Fig B for total number and arrangement of corner plates.
- **4 corner plates per shelf are needed for reinforcing** for the add-on rack. See Fig B for total number and arrangement of corner plates.
- Each corner plate is screwed together with the shelf and corner pillars using 3 screws and nuts (Fig. C and D).
- Corner plates are always to be screwed from the inside of the shelf edging (Fig. C).
- All shelves have to be screwed to the angle leg, which touches the bottom edges.
- The add on racks are joined equally to the right and left of the basic shelf.

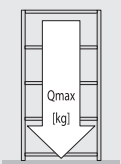
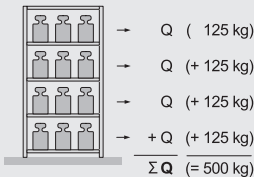
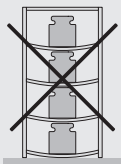
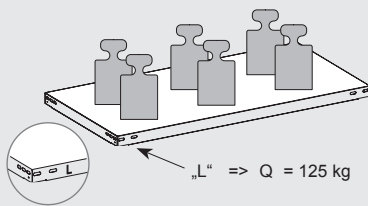
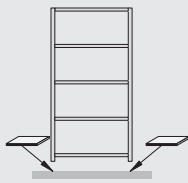
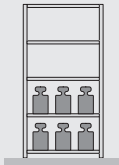
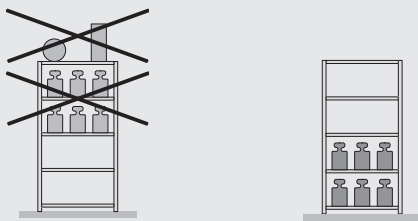
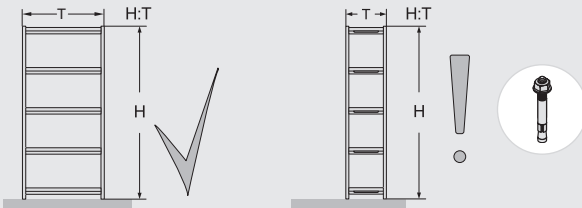
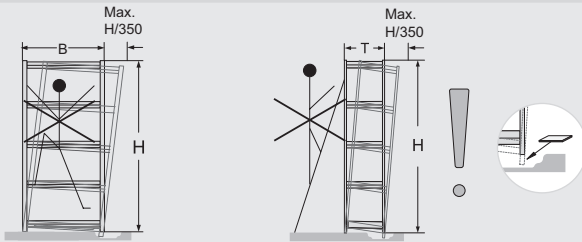
Please note that corner plates are not screwed into every shelf! These are only required for the stiffened shelf floors!

It is preferable to screw together with the racks lying down. Put the racks upright afterwards (Watch the ceiling height!). The vertical alignment is made at the final location.

Wearing work gloves is recommended for installation.

- D ■ Betriebsanleitung
- F ■ Notice d' utilisation
- NL ■ Gebruiksaanwijzing
- GB ■ Instruction for Use

- Wichtige technische Hinweise
- Remarque technique importante
- Belangrijke technische aanwijzingen
- Important technical information



! $\Sigma Q \leq Q_{max}$

D Beachten Sie bitte, dass die Stützrahmen senkrecht stehen. Eine Abweichung um ein Dreihundertfünftzigstel der Höhe kann toleriert werden, ggf. sind Unterlegplatten erforderlich. Als standsicher gelten von Hand be- und entladene Regale, wenn der Wert: Höhe geteilt durch Tiefe kleiner oder gleich 5 ist. Falls das Ergebnis größer als 5 ist, sind die Regale durch geeignete Maßnahmen zu sichern (DGUV Regel 108-007 ehem. BGR 234). Sollten Sie bezüglich der erforderlichen Sicherungen Fragen haben, rufen Sie uns bitte an.

F Veillez à ce que les châssis d'appui soient parfaitement verticaux. Un écart de un trois cent cinquantième de la hauteur est admissible, le cas échéant des cales d'épaisseur sont indispensables. On considère que des étagères (dé) chargées à la main sont stables si la hauteur divisée par la profondeur est plus petite ou égale à 4. Si le résultat de cette division est plus grand que 4, il faut prendre des mesures appropriées afin de stabiliser les étagères (DIN EN 15635). Si vous avez des questions au sujet des sécurités requises, n'hésitez pas à nous contacter.

NL Gelieve ervoor te zorgen dat de steunframes loodrecht staan. Een afwijking van H/350 kan worden getolereerd, evt. zijn er onderlegplaten nodig. Met de hand in- en uitgeladen rekken gelden als stabiel, als de waarde: hoogte gedeeld door diepte kleiner dan of gelijk aan 4 is. Indien het resultaat groter dan 4 is, moeten de rekken door gepaste maatregelen worden verstevigd (DIN EN 15635). Indien u vragen zou hebben gelieve ons op te bellen.

GB Please make sure that the support frames are vertical. A deviation of a three hundred and fiftieths of the height can be tolerated; shims may be necessary. Shelves which can be loaded and unloaded by hand are considered to be stable when the value of: the height divided by the depth is less than or equal to 4. The shelves need to be suitably secured if the value is greater than 4 (DIN EN 15635). Don't hesitate to ring us for any questions you may have about the type of securing required.

D Deckböden sind ungeeignet zur Lagergutablage. Bei unterschiedlichen Fachlasten sollten die höheren Lasten im unteren Bereich des Regals konzentriert werden. Der Betreiber muss gewährleisten, dass der Fußboden die Lasten aus dem Stützrahmen sicher aufnehmen kann. Die Fußbodenbeschaffenheit muss den Forderungen der DIN 18202 Pkt. 4, Tab. 3, Zeile 3 entsprechen. Ist der Fußboden magnesitgebunden, müssen Kunststoffplatten unterlegt werden.

F Les rayonnages ne sont pas adaptés au stockage de marchandises s'ils n'ont pas de protections de chutes. Dans le cas de stockage de poids différent, il faut placer les marchandises les plus lourdes en bas. L'exploitant doit garantir que les étagères supportent la charge portée sur le châssis de soutien. La qualité du sol doit correspondre aux exigences de la DIN 18202 point 4, tab. 3 ligne 3. Si le sol est magnésifié, il faut placer des plaques plastiques en dessous.

NL Leggers zonder zijn ongeschikt voor het opbergen van magazijngoederen. Bij verschillende belasting van de leggers moet de grootste belasting in het onderste bereik van de stelling geconcentreerd worden. De exploitant moet waarborgen dat de legger de belasting uit het steunframe zeker kan dragen. De kwaliteit van de vloer moet beantwoorden aan de eisen van DIN 18202 pnt. 4, tab. 3, regel 3. Als het om een magnesietvloer gaat, dan moeten er kunststofplaten onder gelegd worden.

GB Ceiling panels are unsuitable for storing goods. In the event of differences in the load exerted on the various compartments, the heavier loads should be concentrated in the bottom area of the shelving. The user must make sure that the compartment floor is able to safely absorb the loads emanating from the support frame. The condition of the floor must comply with the specifications laid down in DIN 18202 point 4, table 3, line 3. If the floor has been bonded with magnesia cement, plastic boards are to be paced underneath the shelving.

D Die angegebenen maximalen Tragfähigkeiten für Fachböden [Q] gelten bei jeweils gleichmässig verteilter Last. Die Summe der Fachlasten [ΣQ] in einem Regalfeld muss kleiner/gleich der unten angegebenen Feldlast [Qmax.] sein. Bei Aufstellung von weniger als 3 Regalfeldern reduziert sich die jeweils angegebene Feldlast um 10%. Der Gesamtschwerpunkt darf in jedem Fall nicht über der halben Regalhöhe liegen.

F Les données maximales de support de charge pour sols spéciaux [Q] sont valables dans le cas d'un partage régulier de la charge. La somme des charges spéciales [ΣQ] sur un plan d'étagère doit être égale ou inférieure au poids/surface [Qmax.]. Das les cas ou le montage comporte moins de 3 plans d'étagères, le poids/surface se réduit de 10%. La totalité de la charge ne doit en aucun cas dépasser la moitié de la hauteur.

NL Het opgegeven maximale draagvermogen voor leggers [Q] geldt bij telkens gelijkmatig verdeelde belasting. De som van de belasting van de leggers [ΣQ] in één stellingveld moet kleiner of gelijk zijn aan de onderstaande veldbelasting [Qmax.]. Bij opstelling van minder dan 3 stellingvelden wordt de telkens opgegeven veldbelasting met 10% gereduceerd. Het algemene zwaartepunt mag in elk geval niet boven de helft van de stellinghoogte liggen.

GB The maximum carrying loads listed for compartment floors [Q] apply when the load is evenly distributed in each case. The sum of compartment loads [ΣQ] in a shelf bays are erected, the bay load listed is reduced by 10% in each case. The overall centre of gravity must not under any circumstances be above half the height of the shelving.

	Lastangaben	Indications de charge	Opgave van de belasting	Permissible loading
H	Höhe	Hauteur	Hoogte	Height
Q	Fachlast	Charge par panneau	Loketlast	Shelf loading
Q _{max.}	Feldlast	Charge par champ	Veldbelasting	Bay loading
H	1500 mm	2000 mm	2500 mm	3000 mm
Q	125 kg	125 kg	125 kg	125 kg
Q _{max.}	500 kg	625 kg	750 kg	875 kg